

MỚI

BRIO

ĐỊNH TẦM CAO MỚI

XDÂY CHUYÊN

ĐI ĐÓNG ĐÀ



HONDA

Trụ sở chính - Nhà máy Honda Việt Nam

Phường Phúc Thắng, Thành phố Phúc Yên,
Tỉnh Vĩnh Phúc, Việt Nam
Điện thoại: 0211-3868888
Fax: 0211-3868910

www.honda.com.vn
www.hondaoto.com.vn
www.facebook.com/HondaFunVietnam
www.youtube.com/HondaOtoOfficial

Chi nhánh Công ty Honda Việt Nam

Lầu 8, Zen Plaza, 54-56 Nguyễn Trãi,
Quận 1, TP. Hồ Chí Minh
Điện thoại: 028-39256949
Fax: 028-39256948

Phòng Quan hệ khách hàng
Số điện thoại miễn phí: 18008001

VP đại diện Công ty Honda Việt Nam

Tầng 7, Tòa nhà Việt Tower, 1 Thái Hà,
Quận Đống Đa, Hà Nội
Điện thoại: 024-38360000
Fax: 024-38360001



Ngoài chính sách bảo hành tiêu chuẩn, khách hàng có thể mua thêm gói gia hạn bảo hành chính hãng tùy theo nhu cầu.

Địa chỉ đại lý:



HONDA



*Khi cuộc chơi tưởng như đã được định đoạt
và luật lệ dường như đã an bài, đó chính là
thời điểm để xoay chuyển cuộc chơi.
Với **Brio** mới, đã đến lúc để bạn định nghĩa
lại luật chơi và kiến tạo tầm cao mới.*

**ĐỊNH
TẦM CAO
MỚI**

SPORTY

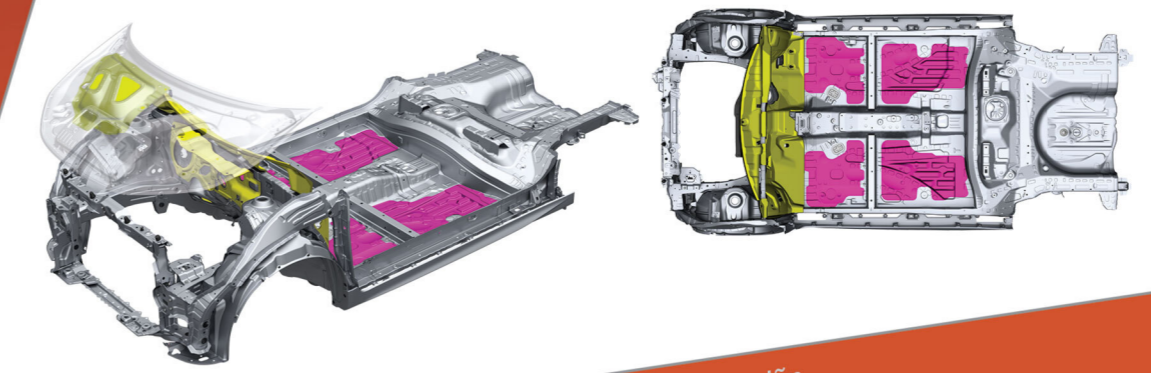




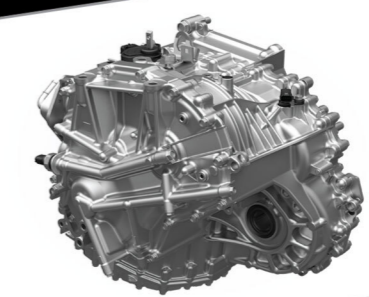
Để xoay chuyển cuộc chơi cần một tinh thần không khoan nhượng. Trang bị động cơ mạnh mẽ ấn tượng, Brio được sinh ra để thay đổi chuẩn mực về vận hành.

ECO

Chức năng hướng dẫn lái xe tiết kiệm nhiên liệu giúp điều chỉnh hành vi lái tối ưu và xây dựng ý thức lái tiết kiệm nhiên liệu.



Hệ thống khung xe chống ồn mới đem lại trải nghiệm êm ái đầy thư giãn.



Hộp số vô cấp CVT áp dụng công nghệ Earth Dreams giúp chuyển số mượt mà và mang đến cảm giác tăng tốc thật hơn cho người lái.



Hệ thống trợ lực điện phản hồi nhạy và chính xác, để mỗi chuyển động của vô lăng nhẹ nhàng dù vào cua hay chuyển hướng.



Động cơ i-VTEC 1.2L mạnh mẽ hàng đầu phân khúc mang lại cảm giác vận hành đầy hứng khởi.

THAY ĐỔI CHUẨN MỰC THIẾT KẾ

Những đường nét rắn rỏi chạy dọc thân xe kết hợp cùng mặt trước thiết kế thể thao mang lại ấn tượng không thể nhầm lẫn cho **Brio**. Hứng khởi và đầy kiêu hãnh chính là cảm giác của bạn khi lướt đi cùng **Brio**.



Mặt trước xe nổi bật với thanh Chrome hình cánh chim kết nối tinh tế với cụm đèn trước tạo nên phong cách mạnh mẽ đầy khí thế.



Đèn sương mù bố trí hài hoà với cản trước nổi bật về góc cạnh và năng động.



Cụm đèn trước thiết kế hiện đại với đèn định vị LED.



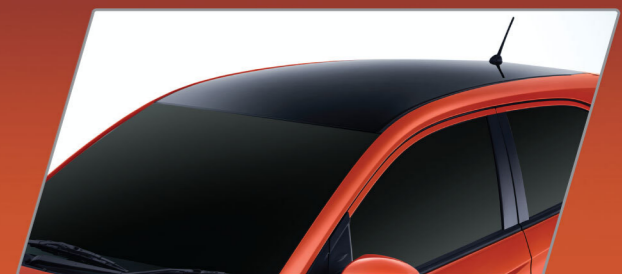
La-zăng 15 inch thiết kế thể thao tô điểm cho sự khỏe khoắn mà thời trang (RS/RS 2 màu).



Logo RS dập nổi mang đậm tinh thần thể thao Honda (RS/RS 2 màu).



Gương chiếu hậu gập điện tích hợp đèn báo rẽ LED (RS/RS 2 màu).



Nóc xe thể thao đen bóng độc đáo (RS 2 màu).

THAY ĐỔI CHUẨN MỰC THIẾT KẾ

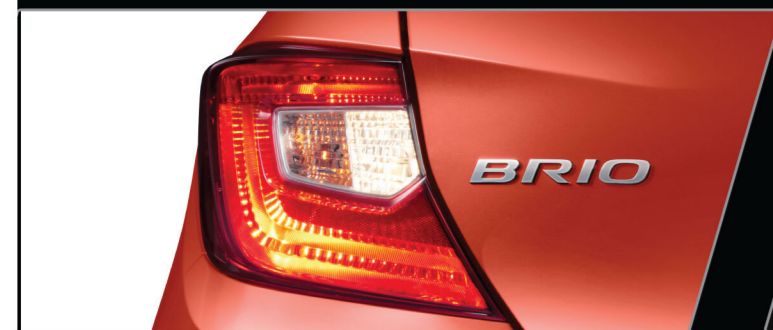
Với những chi tiết thể thao và phong cách, phần sau của xe toát lên vẻ khỏe khoắn và mạnh mẽ cho chủ nhân thu hút mọi ánh nhìn đầy ngưỡng mộ.



Cánh lướt gió sành điệu tích hợp đèn phanh treo cao (RS/RS 2 màu).



Ốp thân xe thể thao.



Cụm đèn hậu thiết kế đa chiều riêng biệt giúp tăng khả năng nhận diện trong đêm.



Ốp cản sau thiết kế góc cạnh vững chãi.

The image shows the interior of a car, viewed from the driver's side. The car has a red exterior, visible on the door and roof. The interior is primarily black with orange accents on the dashboard, air vents, and seat stitching. The front seats are black with a textured pattern and orange stitching. The dashboard features a central infotainment screen and air vents. The steering wheel is black with the car's logo in the center. The overall design is modern and sporty.

MORE COMFORT

*Bước vào bên trong **Brio**, bạn sẽ bị ấn tượng bởi sự sang trọng và tiện nghi. Những trang bị cao cấp cùng những điểm nhấn tinh tế nhưng không kém phần thể thao giúp hoàn thiện trải nghiệm đầy hứng khởi cho chủ nhân của chiếc xe.*



Hành trình thú vị bắt đầu ngay từ khoảnh khắc bạn bước vào khoang lái của **Brio**. Mọi trang bị đều được Honda tính toán kỹ lưỡng để sự hứng khởi luôn bên bạn từ lúc khởi đầu cho đến khi hoàn thành hành trình với **Brio**.



Màn hình cảm ứng cao cấp 6,2 inch với kết nối đa phương tiện, hỗ trợ đồng bộ với Smartphone (RS/RS 2 màu).



Tận hưởng âm nhạc một cách hứng thú hơn với hệ thống loa âm bổng (RS/RS 2 màu).



Ghế lái trang trí chỉ cam thể thao với tựa đầu điều chỉnh đem lại cảm giác lái thoải mái mà cũng không kém phần phong cách (RS/RS 2 màu).



Cửa kính điều chỉnh điện và chức năng tự động khóa cửa khi xe chạy.



Cụm đồng hồ hiển thị đa thông tin thiết kế hiện đại.



Điều hòa hai chiều với chế độ làm lạnh nhanh giúp bạn tận hưởng mọi chuyến đi.



Vô lăng tích hợp các nút điều khiển đa phương tiện giúp bạn chủ động hơn trên hành trình.



Ốp trang trí màu cam sang trọng thể thao (RS/RS 2 màu).



Hệ thống hộc để đồ bố trí hài hòa, giúp bạn tận hưởng những chuyến đi.



Khoang hành lý rộng rãi đáp ứng đa dạng nhu cầu chứa đồ.

RỘNG RÃI TỐI ĐA

Khoang hành lý được thiết kế rộng rãi phù hợp với những nhu cầu sử dụng đa dạng của chủ nhân.



EXTRA



Hệ thống túi khí đảm bảo an toàn giúp bạn yên tâm tận hưởng niềm vui cầm lái.

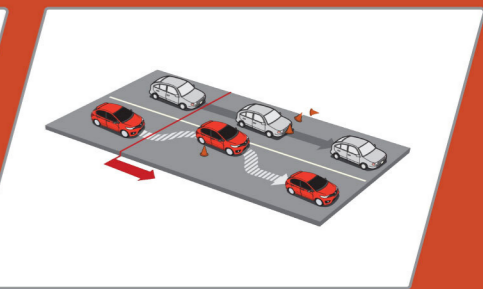
G-CON
G-FORCE CONTROL TECHNOLOGY



Khung xe áp dụng công nghệ "G-CON" giúp hấp thụ lực tác động của va chạm, giảm thiểu nguy cơ chấn thương.



Xếp hạng 4* về mức độ an toàn theo đánh giá của Tổ chức đánh giá xe mới Đông Nam Á - ASEAN NCAP.



Hệ thống chống bó cứng phanh (ABS), phân bổ lực phanh điện tử (EBD) và hỗ trợ phanh khẩn cấp (BA) giúp xe an toàn trong những tình huống phanh khẩn cấp tránh các rủi ro tai nạn.

SAFETY

Niềm vui cầm lái luôn phải đi cùng an toàn hàng đầu. Thấu hiểu điều đó, Honda trang bị hệ thống an toàn cùng những công nghệ tiên phong để bạn luôn yên tâm tận hưởng mọi hành trình.

PHỤ KIỆN TRANG TRÍ



Nẹp bước chân ấn tượng



Nẹp gương chiếu hậu mạ Chrome

PHỤ KIỆN TIỆN ÍCH



Móc treo phụ kiện tiện ích

Khay đựng đồ cố định

Hộc đựng đồ hàng ghế sau

Khay đựng đồ tùy chỉnh



Móc treo túi

Giá đỡ tablet

Túi đựng đồ hàng ghế sau

Brio với nhiều lựa chọn phiên bản khác nhau cho những chủ nhân cá tính khẳng định phong cách của riêng mình.

BRIO G



BRIO RS



BRIO RS 2 MÀU



THÔNG SỐ KỸ THUẬT

DANH MỤC	G	RS/RS 2 màu
ĐỘNG CƠ/HỘP SỐ		
Kiểu động cơ	1.2L SOHC i-VTEC, 4 xi lanh thẳng hàng, 16 van	
Hộp số	Vô cấp CVT, ứng dụng EARTH DREAMS TECHNOLOGY	
Dung tích xi lanh (cm ³)	1.199	1.199
Công suất cực đại (Kw/rpm)	66 (89Hp)/6.000	66 (89Hp)/6.000
Mô men xoắn cực đại (Nm/rpm)	110/4.800	110/4.800
Dung tích thùng nhiên liệu (lít)	35	35
Hệ thống nhiên liệu	Phun xăng điện tử	
MỨC TIÊU THỤ NHIÊN LIỆU		
Được thử nghiệm và công bố bởi Honda Motor theo tiêu chuẩn UN ECE R 101 (00). Được kiểm tra và phê duyệt bởi Phòng Chất lượng xe cơ giới (VAQ), Cục Đăng kiểm Việt Nam. Mức tiêu thụ nhiên liệu thực tế có thể thay đổi do điều kiện sử dụng, kỹ năng lái xe và tình trạng bảo dưỡng kỹ thuật của xe.		
Mức tiêu thụ nhiên liệu chu trình tổ hợp (lít/100km)	5,4	5,9
Mức tiêu thụ nhiên liệu chu trình đô thị cơ bản (lít/100km)	6,6	7
Mức tiêu thụ nhiên liệu chu trình đô thị phụ (lít/100km)	4,7	5,2
KÍCH THƯỚC/TRỌNG LƯỢNG		
Số chỗ ngồi	5	
Dài x Rộng x Cao (mm)	3.801 x 1.682 x 1.487	3.817 x 1.682 x 1.487
Chiều dài cơ sở (mm)	2.405	
Chiều rộng cơ sở (trước/sau) (mm)	1.481/1.465	1.475/1.459
Cổ lốp	175/65R14	185/55R15
La-zăng	Hộp kim/14 inch	Hộp kim/15 inch
Khoảng sáng gầm xe (mm)	154	
Bán kính vòng quay tối thiểu (m)	4,6	
Trọng lượng không tải (kg)	972	991
Trọng lượng toàn tải (kg)	1.375	1.380
HỆ THỐNG TREO		
Hệ thống treo trước	Kiểu MacPherson	
Hệ thống treo sau	Giàng xoắn	
HỆ THỐNG PHANH		
Phanh trước	Phanh đĩa	
Phanh sau	Phanh tang trống	
HỆ THỐNG HỖ TRỢ VẬN HÀNH		
Trợ lực lái điện (EPS)	Có	Có
Chế độ bảo tiết kiệm nhiên liệu (ECO)	Có	Có
NGOẠI THẤT		
Cụm đèn trước		
Đèn chiếu xa	Halogen	Halogen
Đèn chiếu gần	Halogen	Halogen
Đèn sương mù	Có	Có
Đèn định vị/đèn vị trí	LED	LED
Đèn hậu	Halogen tách biệt đèn phanh	Halogen tách biệt đèn phanh
Đèn phanh treo cao	LED	LED, tích hợp trên cánh lướt gió
Gương chiếu hậu	Chỉnh điện	Chỉnh điện/Gập điện/Tích hợp đèn báo rẽ
Mặt ca-lăng	Mạ Chrome	Sơn đen thể thao/Gắn logo RS
Cửa kính điện tự động xuống 1 chạm	Ghế lái	Ghế lái
Cánh lướt gió đuôi xe	Không	Có
NỘI THẤT		
KHÔNG GIAN		
Bảng đồng hồ trung tâm	Analog	Analog
Chất liệu ghế	Nỉ (Màu đen)	Nỉ (Màu đen) trang trí viền chỉ cam thể thao cá tính
Hàng ghế 2	Gập hoàn toàn	Gập hoàn toàn
Bệ trung tâm tích hợp khay đựng cốc, ngăn chứa đồ	Có	Có
Hộc đồ khu vực khoang lái	Có	Có
Ngăn đựng tài liệu cho hàng ghế sau	Ghế phụ	Ghế lái và ghế phụ

TAY LÁI	G	RS/RS 2 màu
Kiểu loại	3 chấu, Urethane	3 chấu, Urethane
Điều chỉnh 2 hướng	Có	Có
Tích hợp nút điều chỉnh hệ thống âm thanh	Có	Có
TRANG BỊ TIỆN NGHI		
Tiện nghi cao cấp		
Nút bấm mở cốp tiện ích (không cần chìa khóa)	Có	Có
Kết nối và giải trí		
Màn hình	Tiêu chuẩn	Cảm ứng 6,2 inch
Apple car play	Không	Có
Kết nối với Siri	Có	Có
Kết nối Bluetooth	Có	Có
Kết nối USB/AUX	Có	Có
Đài AM/FM	Có	Có
Hệ thống loa	4 loa	6 loa
Nguồn sạc	Có	Có
Tiện nghi khác		
Hệ thống điều hòa	Chỉnh cơ	Chỉnh cơ
Gương trang điểm cho hàng ghế trước	Có	Có
AN TOÀN		
CHỦ ĐỘNG		
Hệ thống chống bó cứng phanh (ABS)	Có	Có
Hệ thống phân phối lực phanh điện tử (EBD)	Có	Có
Hỗ trợ lực phanh khẩn cấp (BA)	Có	Có
Chức năng khóa cửa tự động theo tốc độ	Có	Có
BI ĐỘNG		
Túi khí cho người lái và ngồi kế bên	Có	Có
Nhắc nhở cài dây an toàn	Ghế lái	Ghế lái
Khung xe hấp thụ lực và tương thích va chạm ACE	Có	Có
AN NINH		
Chìa khóa được mã hóa chống trộm	Có	Có
Hệ thống báo động	Có	Có

(* Một số hình ảnh trong tài liệu này có thể hơi khác so với thực tế. Công ty Honda Việt Nam được quyền thay đổi bất kỳ đặc tính kỹ thuật nào mà không cần báo trước.

MÀU SẮC



TRẮNG NGÀ TINH TẾ



GHI BẠC THỜI TRANG



VÀNG NĂNG ĐỘNG (RS/RS 2 MÀU)



CAM SÁNH ĐIỆN (RS/RS 2 MÀU)



ĐỎ ĐAM MÊ (G)



ĐỎ CÁ TÍNH (RS/RS 2 MÀU)